

FORMSTÜCKE

Objekt

Auftrags-Nr.

Anlage

Firma / Adresse

Sachbearbeiter

Anfrage

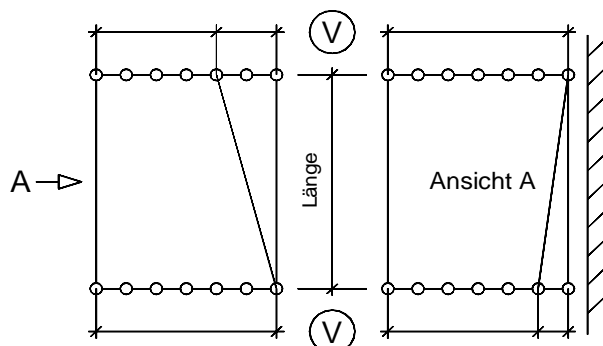
Tel.Nr.

Bestellung Liefertermin

Datum

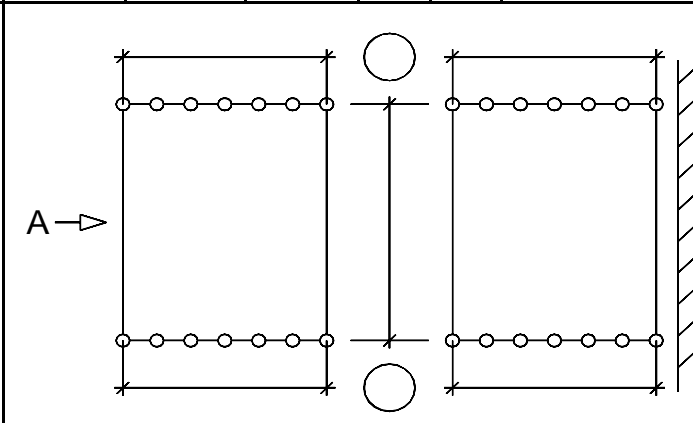
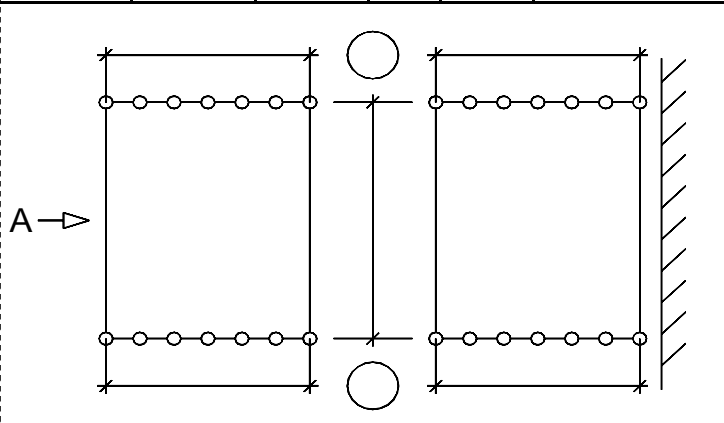
Verbindungsart V1/V2

- 1 MM/SBM 20
- 2 HM/SBM 30
- 3 HM 40
- 4 Glatt
- 5 Boden
- 6 In Spirorohr passend
- 7 Bord.....mm
- 8
- 9

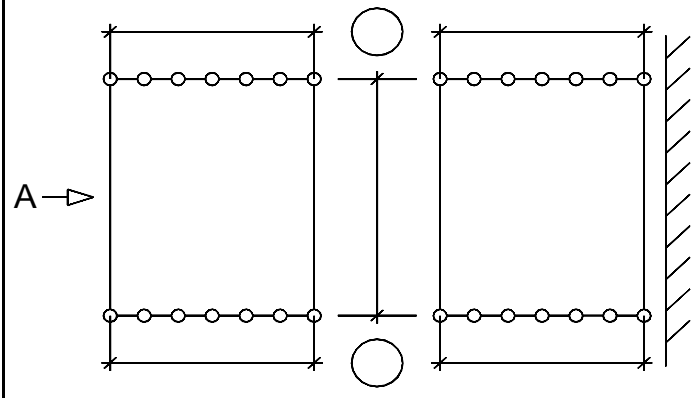
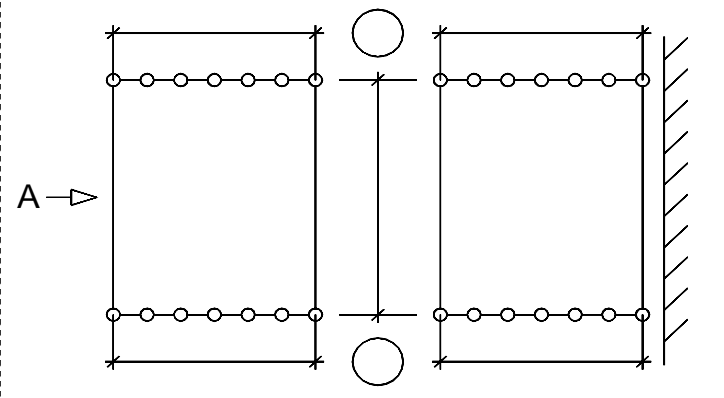


Dichtheitsklasse B oder C Druckstufe Pa (nach Eurovent 2/2)

Position	Material	Stk.	Isolation		Bemerkung	Position	Material	Stk.	Isolation		Bemerkung
			1/2"	1"					1/2"	1"	



Position	Material	Stk.	Isolation		Bemerkung	Position	Material	Stk.	Isolation		Bemerkung
			1/2"	1"					1/2"	1"	



Alle Masse in mm

T-STÜCK

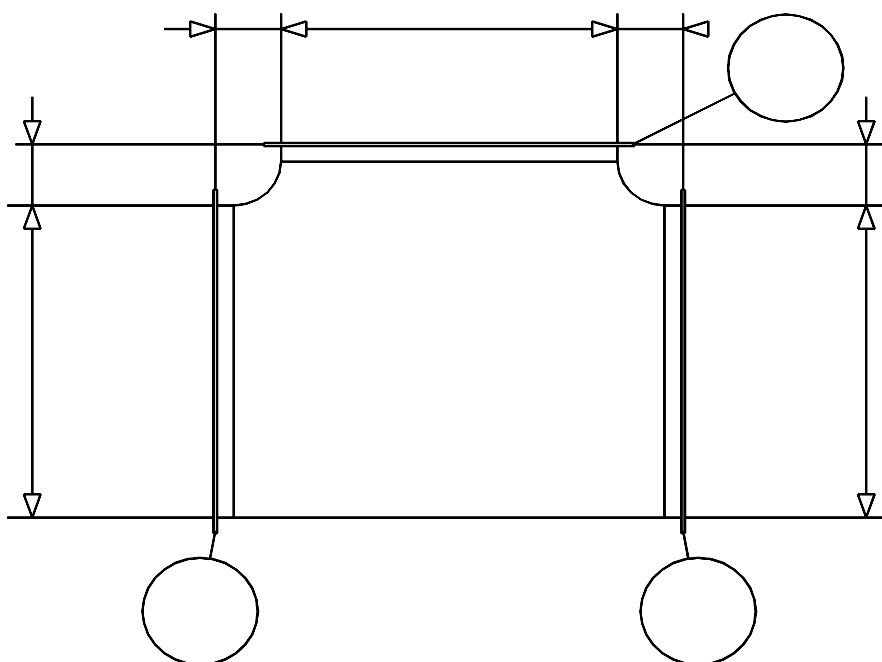
Objekt	Auftrags-Nr.
Anlage	Firma/Adresse
	Sachbearbeiter
<input type="checkbox"/> Anfrage	Tel.Nr.
<input type="checkbox"/> Bestellung	Datum
Liefertermin	

Verbindungsart V1/V2

- 1 MM/SBM 20
- 2 HM/SBM 30
- 3 HM 40
- 4 Glatt
- 5 Boden
- 6
- 7
- 8
- 9

Dichtheitsklasse B oder C **Druckstufe** Pa (nach Eurovent 2/2)

Position	Material	Stk.	Isolation		Bemerkungen
			1/2"	1"	



Alle Masse in mm

LIFTSCHACHTKLAPPEN

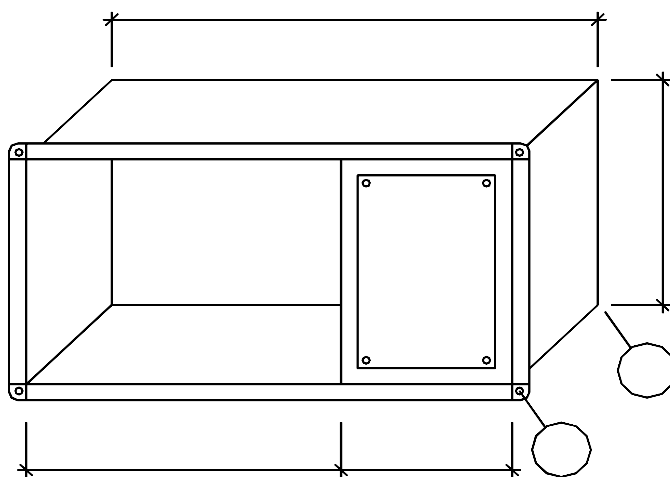
Objekt	Auftrags-Nr.
Anlage	Firma/Adresse
<input type="checkbox"/> Anfrage	Sachbearbeiter
<input type="checkbox"/> Bestellung	Tel.Nr.
Liefertermin	Datum

Verbindungsart V1/V2

- 1 MM/SBM 20
- 2 HM/SBM 30
- 3 HM 40
- 4 Glatt
- 5 Boden
- 6 Board 20mm
- 7 Board 30mm
- 8
- 9

Dichtheitsklasse B oder C
 Druckstufe Pa (nach Eurovent 2/2)

Position	Material	Stk.	Isolation		Bemerkungen	A	B	Typ Motor
			1/2"	1"				



Klappenbereich:
 Anzahl Klappenblätter
 der Höhe angepasst.
 Dicht schliessend.

Antriebbereich: (innen isoliert)
 Mit verlängerter Achse (ca.10cm)
 der Einstellklappen.
 Vorderseite mit Revisionsöffnung.
 Rückseite geschlossen.

Alle Masse in mm

SPEZIAL-STÜCKE

Objekt	Auftrags-Nr.
Anlage	Firma/Adresse
	Sachbearbeiter
<input type="checkbox"/> Anfrage	Tel.Nr.
<input type="checkbox"/> Bestellung	Datum
Liefertermin	

Verbindungsart V1/V2

- 1 MM/SBM 20
- 2 HM/SBM 30
- 3 HM 40
- 4 Glatt
- 5 Boden
- 6
- 7
- 8
- 9

Dichtheitsklasse B oder C **Druckstufe** Pa (nach Eurovent 2/2)

Position	Material	Stk.	Isolation		Bemerkungen
			1/2"	1"	

Alle Masse in mm

ROHR-BESTELLUNG 2

Objekt	Auftrags-Nr.
Anlage	Firma/Adresse
<input type="checkbox"/> Anfrage	Sachbearbeiter
<input type="checkbox"/> Bestellung	Tel.Nr.
Liefertermin	Datum

Material	SVZ - V2A - V4A - Aluminium - Kupfer (nicht zutreffendes streichen)						Safe		Vent	
Abzweiger (T-Stück) 90°	Code	Stk.	D	d1	d	Code	Stk.	D	d1	d
Abzweiger (T-Stück) 45°	Code	Stk.	D	d1	d	Code	Stk.	D	d1	d
Kreuzstück 90°	Code	Stk.	D	d1	d	Code	Stk.	D	d1	d
Kreuzstück 45°	Code	Stk.	D	d1	d	Code	Stk.	D	d1	d
Reduktion zentrisch	Code	Stk.	D	d1	d	Code	Stk.	D	d1	d
Reduktion exzentrisch	Code	Stk.	D	d1	d	Code	Stk.	D	d1	d
Sattelstück 90°	Code	Stk.	D	d1	d	Code	Stk.	D	d1	d
Sattelstück 90°	Code	Stk.	D	d1	d	Code	Stk.	D	d1	d