

## FORMSTÜCKE

Objekt .....

Auftrags-Nr. ....

Anlage .....

Firma / Adresse .....

Sachbearbeiter .....

Anfrage

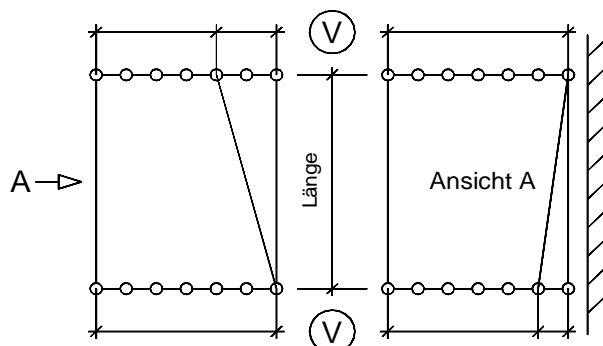
Tel.Nr. ....

Bestellung      Liefertermin .....

Datum .....

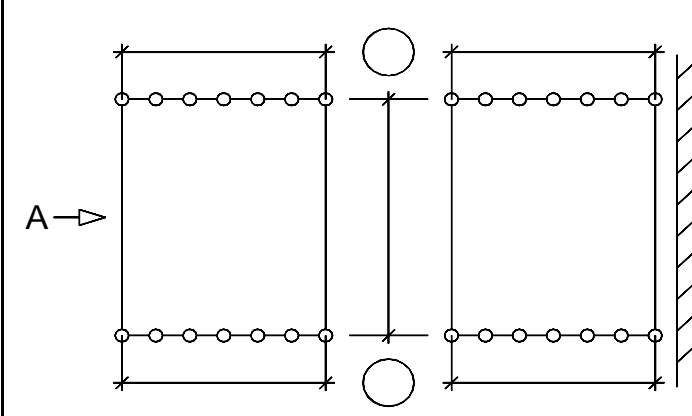
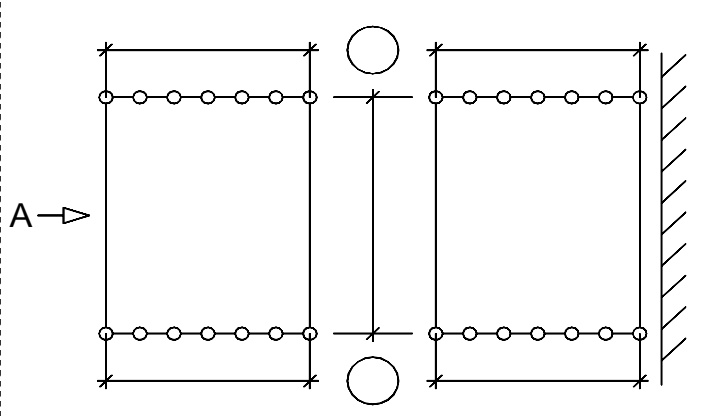
### Verbindungsart V1/V2

- 1 MM/SBM 20
- 2 HM/SBM 30
- 3 HM 40
- 4 Glatt
- 5 Boden
- 6 In Spirorohr passend
- 7 Bord.....mm
- 8 .....
- 9 .....

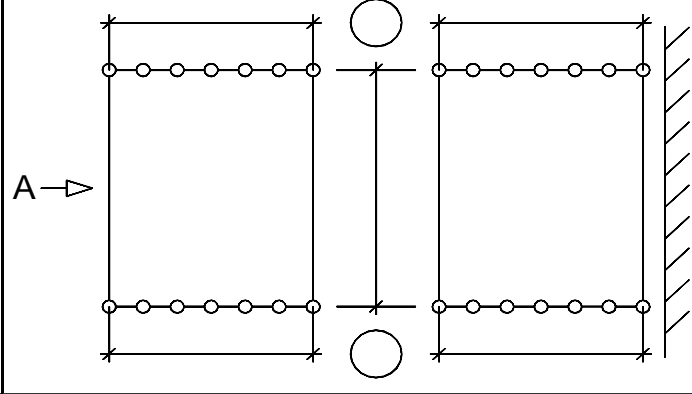
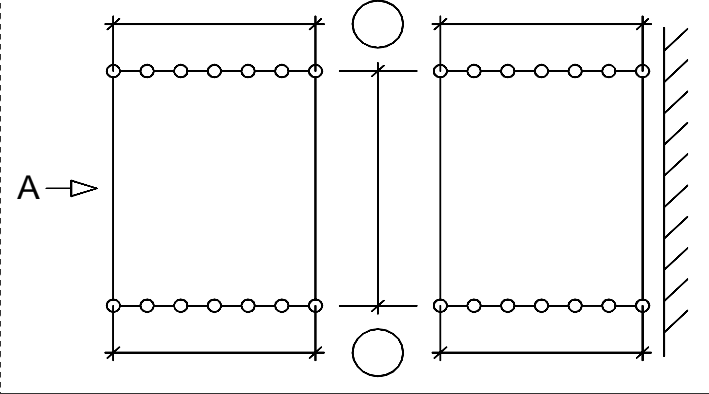


Dichtheitsklasse  B oder C      Druckstufe  Pa (nach Eurovent 2/2)

Position	Material	Stk.	Isolation		Bemerkung	Position	Material	Stk.	Isolation		Bemerkung
			1/2"	1"					1/2"	1"	



Position	Material	Stk.	Isolation		Bemerkung	Position	Material	Stk.	Isolation		Bemerkung
			1/2"	1"					1/2"	1"	



Alle Masse in mm